

TCS rögzítőköröm VA

Csoport: 1737

Alkalmazás

Nagy teherbírású csatlakozóelem, menetes árral (M8 - M16) csövek, csatornák és más berendezések acélprofilhoz (I, T, U és szögacél tartókhoz) történő rögzítésére alkalmas.

- ◆ tartóknál univerzális csuklóval függőleges csatlakoztatást tesz elérhetővé.
- ◆ Traverzek és más kinyúló szerkezetek rögzítésére.
- ◆ A TCS I típusok talpa úgy van kiképezve, hogy Sikla szerelősínhez (41/22/1,7 - 75/75/3,0) lehessen csatlakoztatni.

Kiszerezés

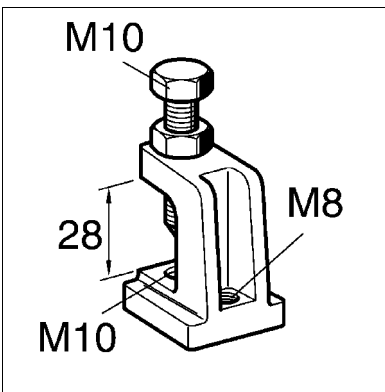
Öntvénytest előszerelt szorítócsavarral és ellenanyával.

Szerelés

A szorítócsavart először kézzel kell meghúzni, majd kulccsal a szerelési útmutató szerint. Eközben a csavar hegye behatol a tartó lágyabb anyagába, és így nagy megbízhatóságú központos erőátvitelt biztosít. Végül az ellenanyával kell biztosítani!

Ha szerelősínek vágási élénél használjuk, ajánlott egy 41-es körmös rögzítő használata.

Megjegyzés: Vegye figyelembe a szerelési útmutatót!



Műszaki adatok

Terhelhetőség: 5,0 kN

A terhelhetőségi értékek csak új rögzítőkörmökre és sérülésmentes tartófelületre vonatkoznak.

Anyag: Rozsdamentes acél A4

Típus	Csatlakozás	Befogható méret [mm]	G [kg]	Csom. egység [db]	Cikkszám
TCS 1 M10/M8	M10/M8	26	0,23	50	170231